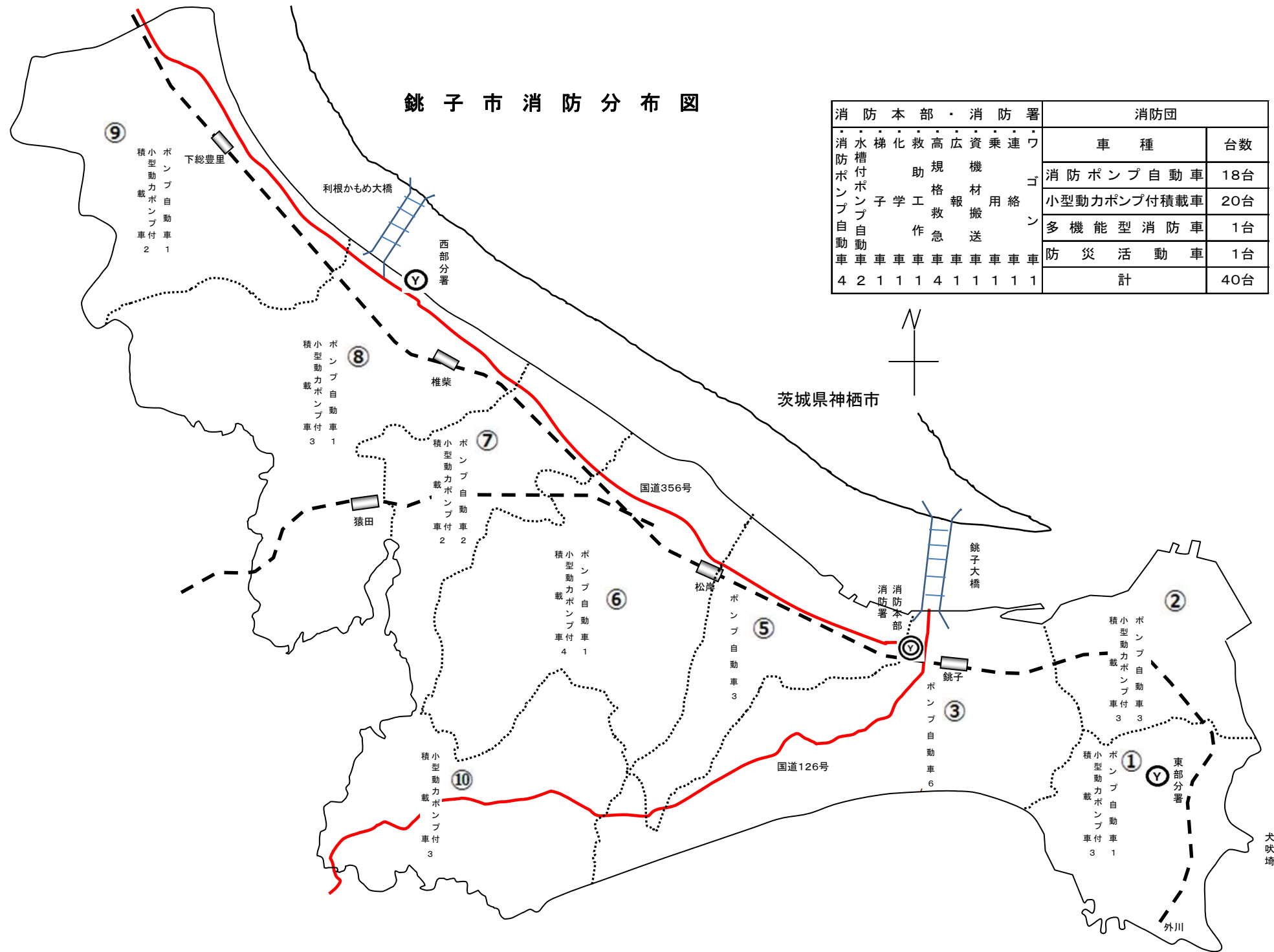


総

務

銚子市消防分布図

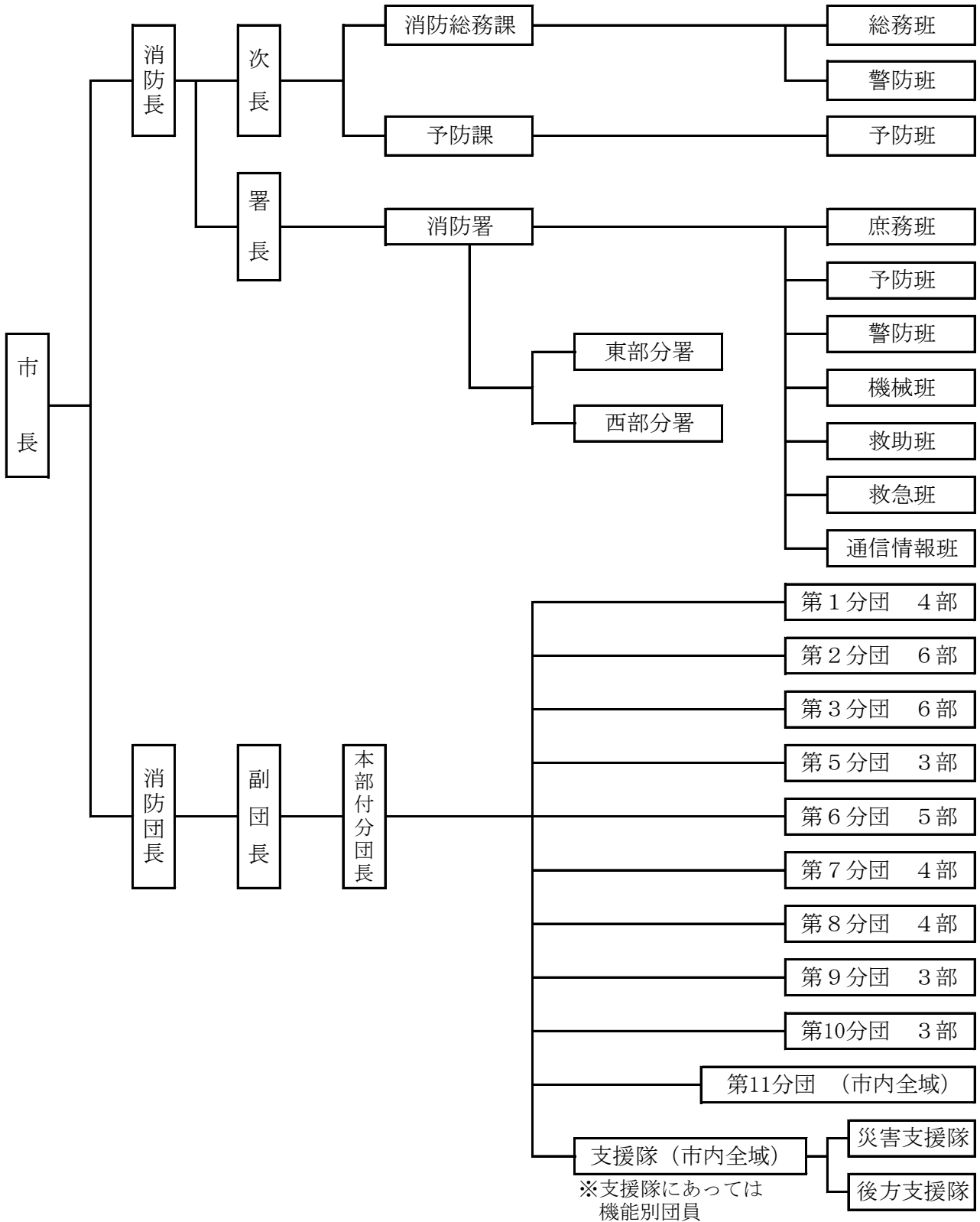


消防本部・消防署		消防団	
		車種	台数
消	水	消	18
防	槽	防	20
ポ	梯	ポ	1
ン	化	ン	1
プ	救	多	1
自	高	機	1
動	規	能	1
車	格	型	1
	報	消	1
	急	防	1
	送	災	1
		活	1
		動	1
		車	1
		計	40

② ○は消防団分団別冠称

銚子市消防の組織図

令和5年4月1日



消 防 本 部 事 務 分 掌

消防総務課

総 務 班

- (1) 文書の收受、発送及び編さん保存に関する事。
- (2) 公印の管守に関する事。
- (3) 消防関係組織及び人事に関する事。
- (4) 消防本部の運営に関する事。
- (5) 消防職員の任免、給与、服務、教養、訓練及び試験に関する事。
- (6) 消防関係表彰に関する事。
- (7) 消防用財産の管理に関する事。
- (8) 消防予算及び経理に関する事。
- (9) 消防職員の福利厚生に関する事。
- (10) 貸与品及び物品の出納保管に関する事。
- (11) 消防職員の公務災害に関する事。
- (12) 消防本部消防職員委員会に関する事。
- (13) 銚子市情報公開条例に基づく公文書の開示請求等に関する事。
- (14) 銚子市個人情報保護条例に基づく個人情報の開示請求等に関する事。
- (15) 他の主管に属しない事。

警 防 班

- (1) 消防施設の整備保存に関する事。
- (2) 消防機械器具の整備及び改善に関する事。
- (3) 消防の相互応援に関する事。
- (4) 救急業務の高度化推進に関する事。
- (5) 消防団に関する事。
- (6) 日本消防協会及び千葉県消防協会に関する事。
- (7) 消防団員の公務災害に関する事。
- (8) ちば消防共同指令センターに関する事。

予 防 課

予 防 班

- (1) 水火災等の予防及び防火思想の普及啓蒙に関すること。
- (2) 予防査察及び危険物の規制に関すること。
- (3) 防火避難訓練の立案指導に関すること。
- (4) 防火管理に関すること。
- (5) 建築物の同意事務に関すること。
- (6) 火災原因及び損害調査並びに統計報告、通報に関すること。
- (7) 罹災証明願等に関すること。
- (8) 消防用設備等の設置指導に関すること。
- (9) 危険物取扱者試験事務に関すること。
- (10) 銚子市防火安全協会事務に関すること。
- (11) 銚子婦人防火クラブ事務に関すること。
- (12) その他予防消防に関すること。

本部、署の位置・庁舎の状況

区分 署所別	所在地	構造	面積 (㎡)		設置年月日
			敷地	建物(延)	
消防本部	銚子市唐子町 371-2	鉄筋コンクリート造	4,794.25	2,403.73	昭和24年1月1日 (平成29年1月24日) 移転新築
消防署		3階建			
公用車車庫棟		鉄骨造 平家建		155.99	平成29年1月24日
低層訓練塔		鉄筋コンクリート造 2階建		140.00	
高層訓練塔		鉄筋コンクリート造 5階建		247.19	
東部分署	銚子市小畑町 7334-1	鉄筋コンクリート造 2階建	1,216.14	502.79	平成30年9月25日
西部分署 (車庫)	銚子市野尻町 1834-2	鉄筋コンクリート造 2階建	501.89	231.55	昭和35年3月17日 (昭和63年3月30日) 移転新築
	1833-3	鉄骨造 平家建	435.68	60.00	平成30年2月21日

消 防 職 ・ 団 員

本部、署の位置・庁舎の状況

(1) 階級別消防職員

令和5年4月1日現在

区分	階級別	消 防 監	消 防 司 令 長	消 防 司 令	消 防 司 令 補	消 防 士 長	消 防 副 士 長	消 防 士	計
	定数	階級別内訳なし							108
実数	1	3	14	51	19	-	20	108	

(2) 階級別消防団員

令和5年4月1日現在

区分	階級別	団 長	副 団 長	本分 部団 付長	分 団 長	副 分 団 長	部 長	班 長	団 員	計
	定数	1	4	4	10	11	36	72	417	555
実数	1	4	4	9	10	33	66	270	397	

(3) 消防職員配置表

令和5年4月1日現在

区分	階級別	消 防 監	消 防 司 令 長	消 防 司 令	消 防 司 令 補	消 防 士 長	消 防 副 士 長	消 防 士	計
	消 防 本 部	消 防 長	1						
次 長			1						1
消 防 総 務 課			1	2	6	2			11
予 防 課				1	3	1			5
小 計		1	2	3	9	3			18
消 防 署	本 署		1	7	21	10		19	58
	東 部 分 署			2	11	2		1	16
	西 部 分 署			2	10	4			16
	小 計		1	11	42	16		20	90
合 計		1	3	14	51	19	-	20	108

(4) 消防職員階級別年齢調

令和5年4月1日現在

階級別 年齢別	消 防 監	消 司 令 防 長	消 司 防 令	消 司 令 防 補	消 士 防 長	消 副 士 防 長	消 防 士	計
合 計	1	3	14	51	19		20	108
平均年齢	58.0	56.3	54.1	44.8	32.1		22.9	40.2
18 歳							1	1
19 歳								
20 歳							3	3
21 歳							2	2
22 歳								
23 歳							4	4
24 歳							6	6
25 歳							2	2
26 歳							2	2
27 歳								
28 歳					2			2
29 歳					2			2
30 歳					2			2
31 歳					2			2
32 歳					1			1
33 歳					4			4
34 歳					3			3
35 歳				1	1			2
36 歳				2	1			3
37 歳				2	1			3
38 歳				1				1
39 歳				5				5
40 歳				3				3
41 歳				3				3
42 歳				2				2
43 歳				1				1
44 歳				5				5
45 歳				3				3
46 歳				3				3
47 歳			1	3				4
48 歳				4				4
49 歳								
50 歳				5				5
51 歳			1	3				4
52 歳			1	2				3
53 歳			1	1				2
54 歳		1	3					4
55 歳			4					4
56 歳		1	1					2
57 歳				1				1
58 歳	1		1	1				3
59 歳		1	1					2
60 歳								
61 歳								
62 歳								
63 歳								
64 歳								
65 歳								

(5) 消防職員階級別勤続年数

令和5年4月1日現在

階級別 年 数	消 防 監	消 司 令 防 長	消 司 防 令	消 司 令 防 補	消 士 防 長	消 副 士 防 長	消 防 士	計
5 年 未 満							17	17
5年以上～10年未満					10		3	13
10年以上～15年未満				7	5			12
15年以上～20年未満				7	4			11
20年以上～25年未満				8				8
25年以上～30年未満			4	14				18
30 年 以 上	1	3	10	15				29
計	1	3	14	51	19		20	108

(6) 消防職員各種資格取得状況

令和5年4月1日現在

資格種別	階級別	消 防 監	消 司 令 防 長	消 司 防 令	消 司 令 防 補	消 士 防 長	消 副 士 防 長	消 防 士	計
自動車免許	大 型	1	1	8	24	6			40
	中 型				9	10		5	24
	中型（8 t 限定）		2	6	18	1			27
	準 中 型					3			3
	準中型（5 t 限定）							5	5
	普 通							11	11
乙種危険物取扱者	1 類			2	1	2			5
	2 類			1	1	2			4
	3 類			1	5	6			12
	4 類		1	4	23	22		12	62
	5 類			1	1	2			4
	6 類			1	1	2			4
丙種危険物取扱者		2	3	19	1		1	26	
陸上特殊無線技士	1	3	13	52	19		12	100	
衛生管理者		1		1				2	
二級小型船舶操縦	1	1	1	6	2			11	
潜水士				5	5		6	16	
救急科Ⅰ課程	1		1					2	
救急科Ⅱ課程			1					1	
救急科標準課程（救急科）		2	4	25	13		2	46	
救急救命士			3	9	8		3	23	
応急手当指導員	1	2	14	51	19		12	99	
アーク溶接技能講習修了者			1	6				7	
クレーン運転技能講習修了者		2	7	20	6			35	
玉掛技能講習修了者		2	7	18	4		3	34	
ガス溶接技能講習修了者	1		5	14				20	
可搬消防ポンプ整備				1				1	