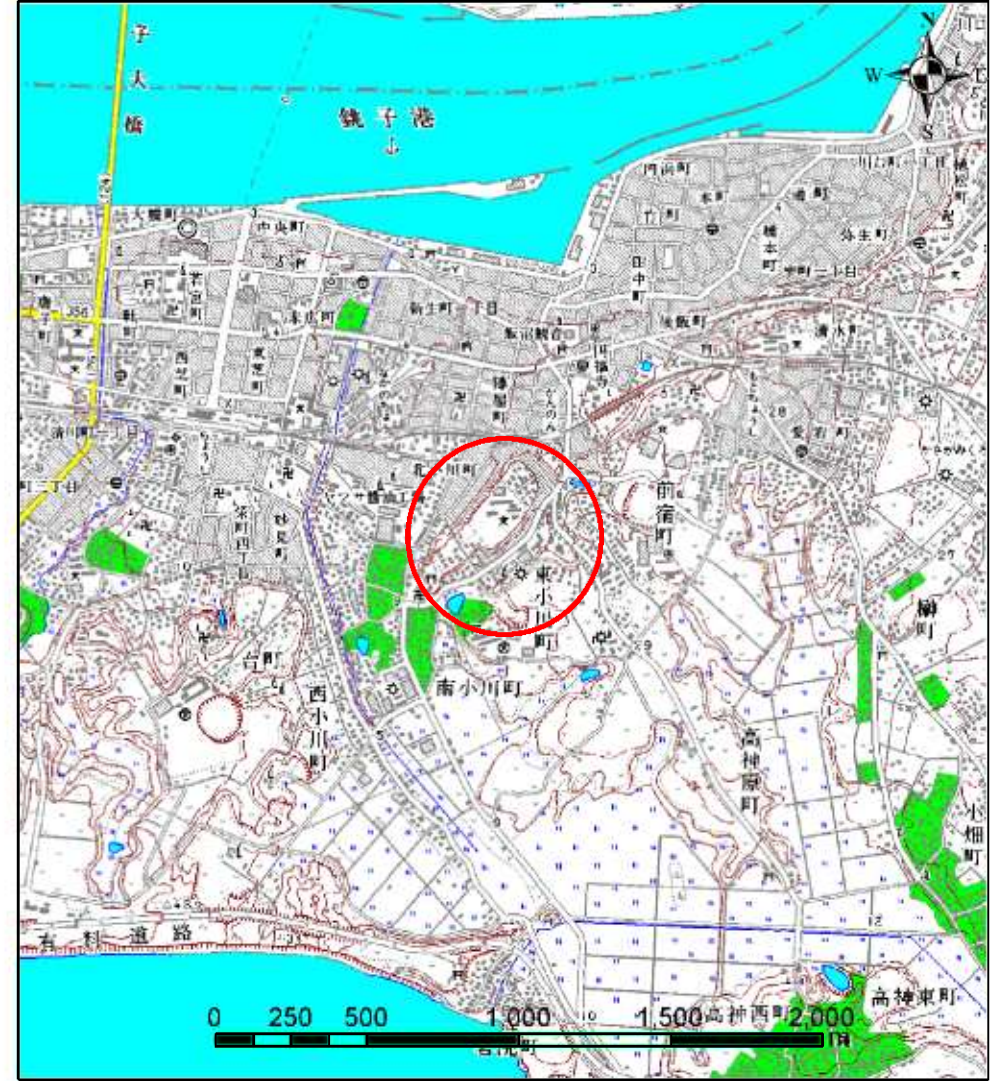


土砂災害警戒区域等の指定の告示に係る図書(その1)



(1/200,000)



(1/25,000)

様式-1(急)

土砂災害警戒区域・土砂災害特別警戒区域
位置図

自然現象の種類

箇所番号

箇所名

所在地

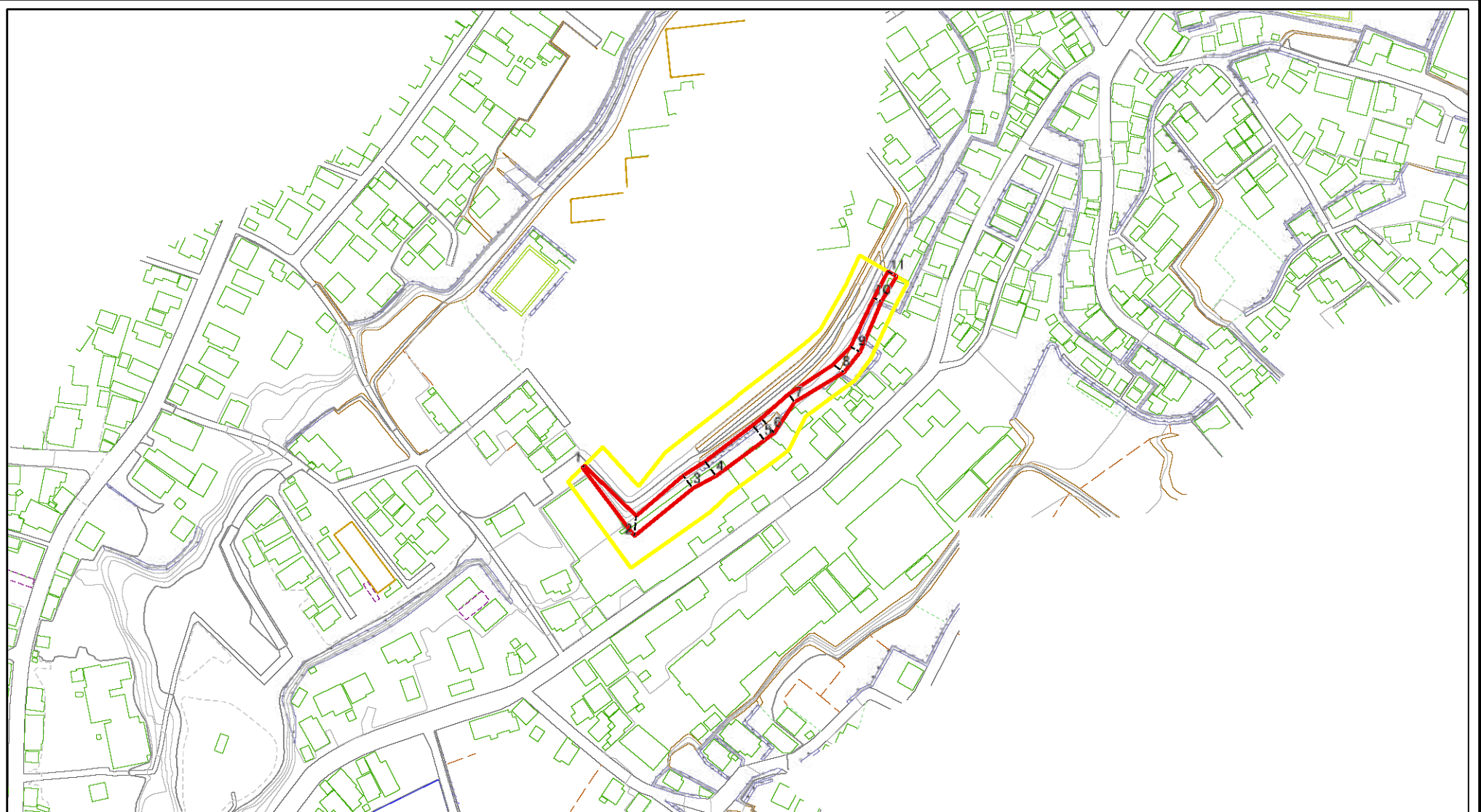
急傾斜地の崩壊

I-0842

東小川町

銚子市東小川町

土砂災害警戒区域等の指定の告示に係る図書(その2)

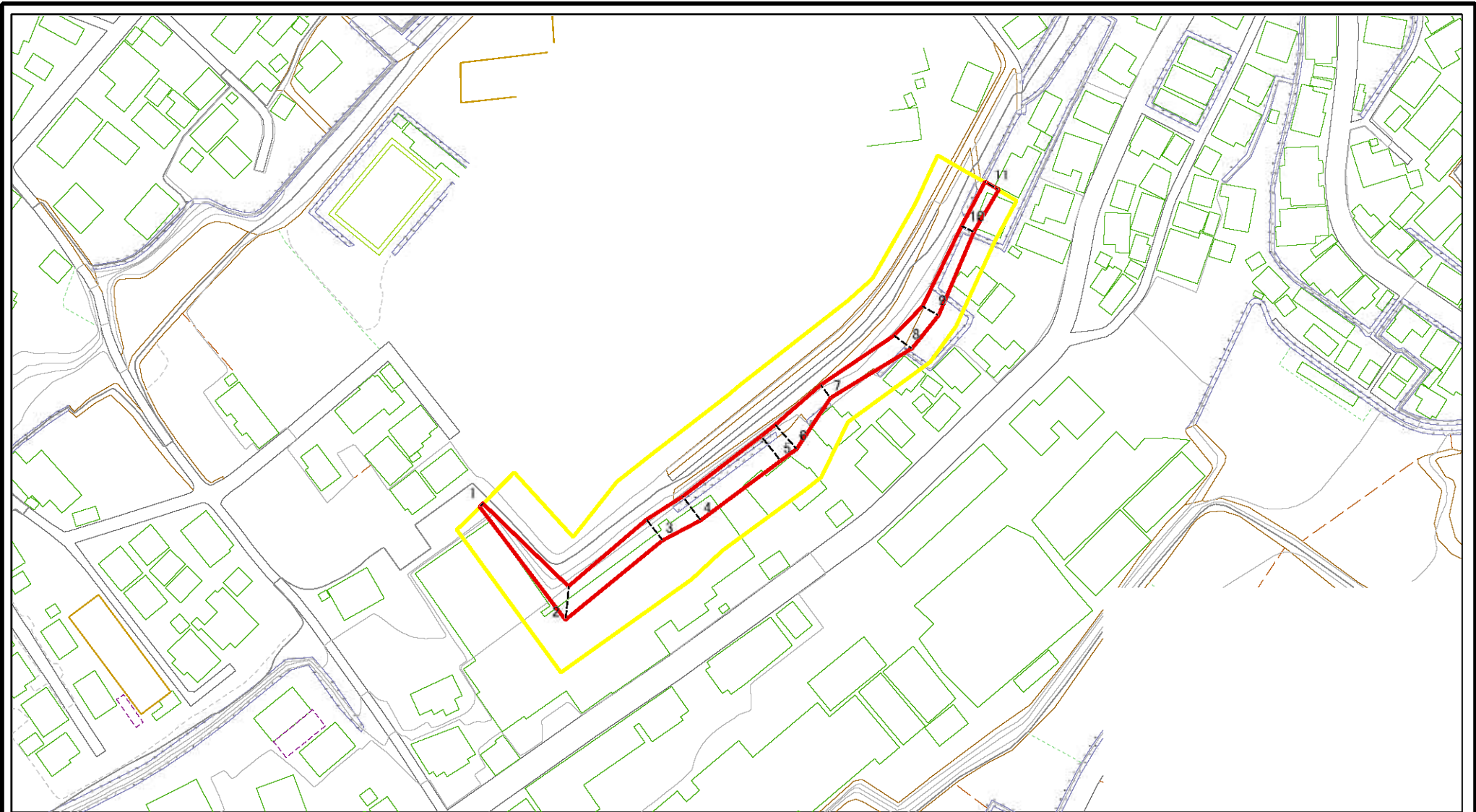


0 25 50 100m

図中の数字は横断測線番号を示す

様式-2(急) 土砂災害警戒区域・土砂災害特別警戒区域 区域図(その1)	土砂災害防止法施行令第2条の基準に該当する区域		N 縮尺 1:2,500	自然現象の種類	急傾斜地の崩壊	箇所番号	I-0642
	土砂災害防止法施行令第3条の基準に該当する区域			告示番号	土砂災害警戒区域 千葉県告示第93号 土砂災害特別警戒区域 千葉県告示第96号	箇所名	東小川町
	それ以外の区域			告示年月日	平成25年3月1日	所在地	銚子市東小川町

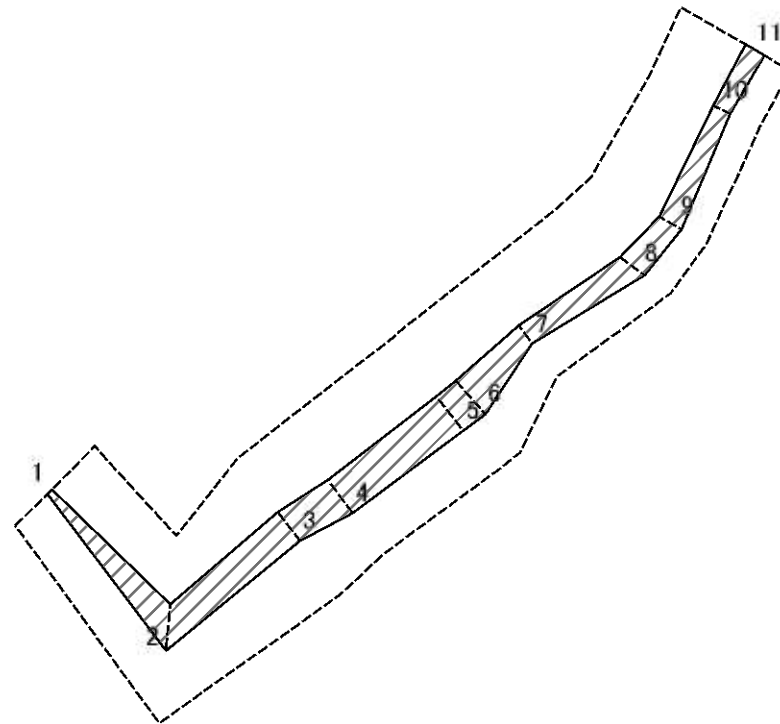
土砂災害警戒区域等の指定の告示に係る図書(その2-1)



0 25 50 100m 図中の数字は横断測線番号を示す

様式-2-1(急) 土砂災害警戒区域・土砂災害特別警戒区域 区域図(その2)	土砂災害防止法施行令第二条の基準に該当する区域		N 縮尺 1:1,500	自然現象の種類	急傾斜地の崩壊	箇所番号	I-0642
	土砂災害防止法施行令第三条の基準に該当する区域			告示番号	土砂災害警戒区域 千葉県告示第93号 土砂災害特別警戒区域 千葉県告示第96号	箇所名	東小川町
	それ以外の区域			告示年月日	平成25年3月1日	所在地	銚子市東小川町

土砂災害警戒区域等の指定の告示に係る図書(その2-2)



0 25 50 100 m

図中の数字は横断測線番号を示す

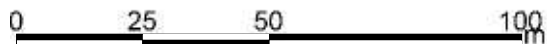
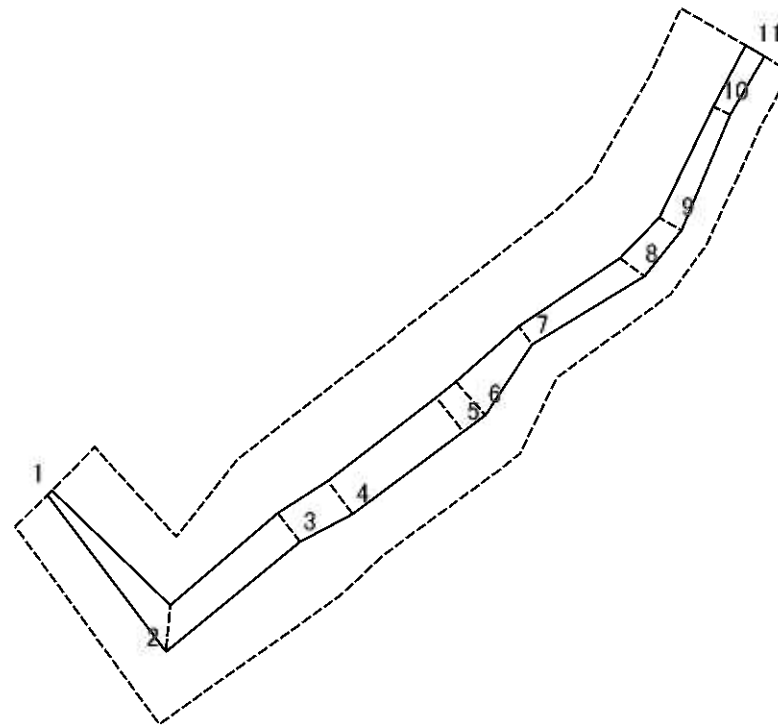
様式-2-2(急)
土砂災害特別警戒区域の区域区分図
(急傾斜地の崩壊に伴う土石等の移動により
建築物の地上部に作用すると想定される力)

土砂災害防止法施行令第2条の基準に該当する区域	
土砂災害防止法施行令第3条の基準に該当する区域	
それ以外の区域	

N	縮尺
1:1,500	

自然現象の種類	急傾斜地の崩壊	箇所番号	I-0642
告示番号	土砂災害警戒区域 千葉県告示第93号 土砂災害特別警戒区域 千葉県告示第96号	箇所名	東小川町
告示年月日	平成25年3月1日	所在地	銚子市東小川町

土砂災害警戒区域等の指定の告示に係る図書(その2-3)



図中の数字は横断測線番号を示す

様式-2-3(急)
土砂災害特別警戒区域の区域区分図
(急傾斜地の崩壊に伴う土石等の堆積により
建築物の地上部に作用すると想定される力)

土砂災害防止法施行令第二条の基準に該当する区域	
土砂災害防止法 施行令第三条の 基準に該当する 区域	
それ以外の区域	

N
縮尺
1:1,500

自然現象 の種類	急傾斜地の崩壊
告示番号	土砂災害警戒区域 千葉県告示第93号 土砂災害特別警戒区域 千葉県告示第96号
告示年月日	平成25年3月1日

箇所番号	I-0642
箇所名	東小川町
所在地	銚子市東小川町

