

	No.	項目名	単位	水質基準値	水道水			原水	
					本城浄水場	犬吠埼(本城系)	猿田町(企業団系)	高田川(白石取水場)	黒部川(新宿取水場)
水道が有すべき性状に関連する項目	38	塩化物イオン	mg/ℓ	200mg/ℓ以下	39.2	39	41.2	38.4	34.7
	39	カルシウム、マグネシウム等(硬度)	mg/ℓ	300mg/ℓ以下	83	84	82	157	79
	40	蒸発残留物	mg/ℓ	500mg/ℓ以下	188	184	198	343	201
	41	陰イオン界面活性剤	mg/ℓ	0.2mg/ℓ以下	0.02未満	0.02未満	0.02未満	0.02未満	0.02未満
	42	ジェオスミン	mg/ℓ	0.00001mg/ℓ以下	0.000001未満	0.000001未満	0.000001未満	0.000002	0.000003
	43	2-メチルイソボルネオール	mg/ℓ	0.00001mg/ℓ以下	0.000001未満	0.000001未満	0.000001未満	0.000003	0.000004
	44	非イオン界面活性剤	mg/ℓ	0.02mg/ℓ以下	0.005未満	0.005未満	0.005未満	0.006	0.005未満
	45	フェノール類	mg/ℓ	0.005mg/ℓ以下	0.0005未満	0.0005未満	0.0005未満	0.0005未満	0.0005未満
	46	有機物(全有機炭素(TOC)の量)	mg/ℓ	5mg/ℓ以下	1.1	1.1	0.7	2.4	2.7
	47	pH値	—	5.8以上8.6以下	7.4	7.4	7.4	7.7	8
	48	味	—	異常でないこと	異常なし	異常なし	異常なし	—	—
	49	臭気	—	異常でないこと	異常なし	異常なし	異常なし	藻臭	藻臭、カビ臭
	50	色度	度	5度以下	1.0未満	1.0未満	1.0未満	4.8	5.3
	51	濁度	度	2度以下	0.1未満	0.1未満	0.1	7	11.4
	52	残留塩素	mg/ℓ	0.1mg/ℓ以上	0.9	0.5	0.3	—	—

注1 表中の「〇〇未満」表示は定量限界値のためです。

注2 52の残留塩素は水質基準ではありませんが、水道法施行規則で衛生上必要な措置として定められています。

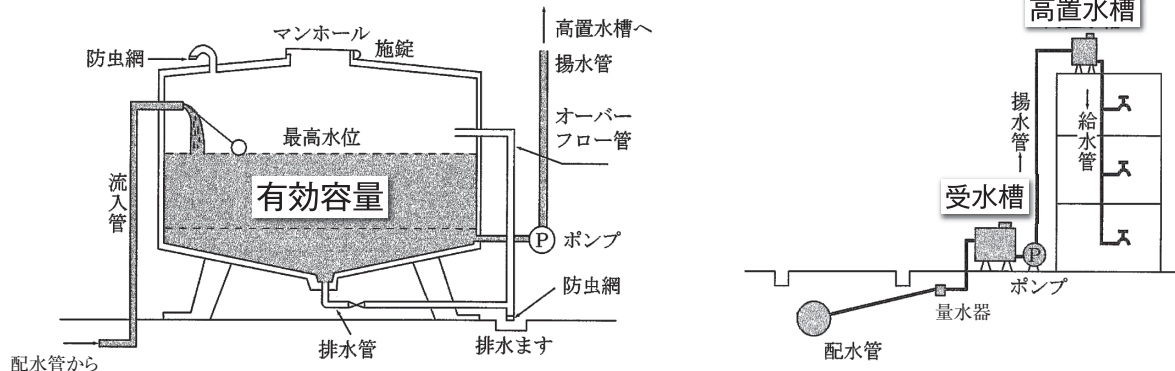
貯水槽(受水槽や高置水槽)を設置されている方へ

ビル、アパート、学校、病院などの多くは、水道水を受水槽にいったん受けて、使用者に配水しています。

これらのうち、有効容量10㎡を超える受水槽を設置されている方(設置者)は、法令により毎年1回、国の登録を受けた検査機関の検査を受け、定期的な点検や清掃が義務付けられています。

有効容量10㎡以下の受水槽を設置されてる方も、法令による義務付けはありませんが、いつでも安全で安心な水を利用できるように、年1回以上の清掃と水の色、味、臭いなどの点検をお願いします。また、マンホールのふたのカギや防虫網などにも異常がないか確認をお願いします。

〔貯水槽を利用した水道のしくみ〕



くわしいことは、水道課給水装置係 ☎(24)8181 内線239へお問合せください。